

OPERA LOW

MC Lab - 2016



DESCRIPTION

Continuous and generous lines, extraordinarily rounded: an invitation to let yourself go, taking your seat. Opera is recognizable by its elegant back embroidered with four buttons and its decorative stitching, more or less evident depending on the color combinations you choose. Why have we called it Opera Low? Because its back is classic and enveloping, yet medium in height.

TECHNICAL INFORMATION

Typology

Armchair | Sofa lounge | pouf

Structure and padding

Wood covered in differential density polyurethane with dacron layers and fine velvet in nylon fibre. Seat cushions in differential-density polyurethane.

Fabric or leather, not removable.

Sewing

Piping colors of sample book.

Dimensions

Armchair: cm 78x98x68h. | in 30"5/7x38"4/7x26"7/9h
Sofa lounge: cm 200x98x68h. | in 78"3/4x38"4/7x26"7/9h
Pouf: cm 60x40x42h | in 25"5/8x15"3/4x16"1/2

DESCRIZIONE

Linee continue e generose, straordinariamente rounded: un invito a lasciarsi andare, accomodandosi. Opera la riconosci al primo sguardo dal suo elegante schienale ricamato con quattro bottoni e dalle cuciture a vista, che puoi scegliere di rendere più o meno evidenti a seconda delle combinazioni cromatiche. Perché Low? Per via del suo schienale, classico e avvolgente, mediano nella lunghezza.

DESCRIZIONE TECNICA

Tipologia

Poltrona | Divano lounge | Pouf

Struttura e imbottitura

Legno rivestita in poliuretano a quote differenziate con falde di dacron e vellutino in fibra di nylon. Seduta monoblocco di poliuretano espanso a quote differenziate.

Rivestimento

Tessuto o pelle, non sfoderabile.

Cuciture

Profilo con colori disponibili a campionario.

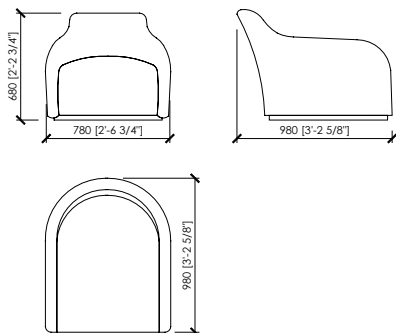
Dimensioni

*Poltrona: cm 78x98x68h.
Divano lounge: cm 200x98x68h.
Pouf: cm 60x40x42h*

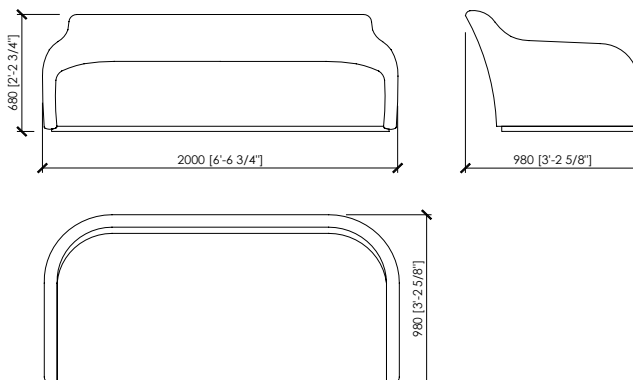
OPERA LOW

MC Lab - 2016

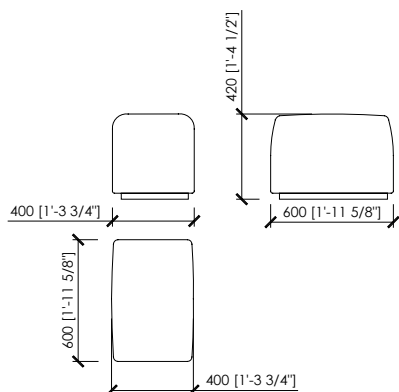
POLTRONA OPERA LOW / ARMCHAIR OPERA LOW



DIVANO OPERA LOW / SOFA OPERA LOW



POUF



COVER - FABRIC and LEATHER | RIVESTIMENTO - TESSUTO o PELLE

refer to .pdf file MC_FABRICS and MC_LEATHER | fare riferimento al file .pdf MC_FABRICS and MC_LEATHER

cat. LIFE
 cat. GLAMOUR
 cat. FASHION
 cat. STYLE
 cat. COMFORT
 cat. ELEGANCE
 cat. ELITE
 cat. LUXURY