

## VIA CONDOTTI

Maurizio Di Mauro - 2016



### DESCRIPTION

Three times beautiful and vintage: a charming design, where the play of materials not only uses exceptional protagonists, but becomes the strong point of Via Condotti. Saddle, fabric and wood make this essential masterpiece of rationality that, elegant as the street it takes its name from, perfectly adapts to the most modern settings. Its legs are in Canaletto walnut or ash open-pore and the structure in metal saddle covered.

### TECHNICAL INFORMATION

#### Typology

Armchair

#### Structure and padding

Steel external structure covered saddle  
Seat and back covered in differential density polyurethane with dacron layers and fine velvet in nylon fibre.

#### Cover

External structure covered saddle  
Seat and back covered in fabric or leather, not removable

#### Legs

Soldi canaletto walnut | solid ash

#### Dimensions

cm 84x90x92h. | in 33"x35"3/7x36"2/9h

### DESCRIZIONE

*Tre volte bella e retrò: un disegno di charme, dove il contrasto materico non solo sfrutta eccezionali protagonisti, ma è il primo a diventare il punto di forza di Via Condotti. Cuoio, tessuto e legno compongono questo capolavoro di razionalità dal taglio minimal che, elegante come la via da cui prende il nome, si adatta particolarmente bene agli ambienti più moderni. Le gambe sono in legno massello di noce canaletto o frassino e la struttura è in metallo rivestita in cuoio.*

### DESCRIZIONE TECNICA

#### Tipologia

Poltrona

#### Struttura e imbottitura

*Struttura esterna in acciaio rivestito  
Seduta e schienale rivestiti in poliuretano a quote differenziate con falde di dacron e vellutino in fibra di nylon*

#### Rivestimento

*Struttura esterna rivestita in cuoio | seduta e schienale in tessuto o pelle non sfoderabile*

#### Gambe

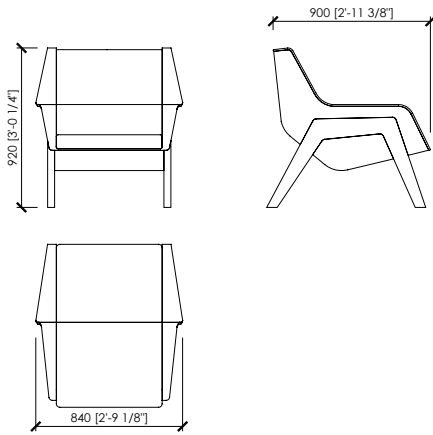
*Massello noce canaletto | Massello di frassino*

#### Dimensioni

*cm 84x90x92h. | in 33"x35"3/7x36"2/9h*

**VIA CONDOTTI**

Maurizio Di Mauro - 2016



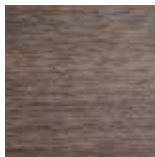
**LEGS FINISHES - WOOD | FINITURA GAMBE - LEGNO**

CANALETTO WALNUT



matt

WILD ASH



matt

OPTICAL WHITE ash



WHITE ash



PEARL ash



CARAMEL ash



GREIGE ash



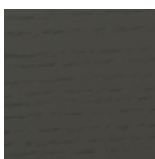
TOBACCO ash



LIGHT GREY ash



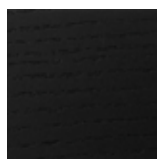
MUD ash



ANTHRACITE ash



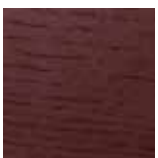
BLACK ash



DARK BROWN ash



RED ash



YELLOW ash



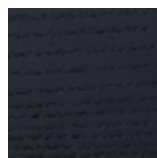
GREEN ash



TEAL ash



DARK BLUE ash



Printed colors are to be considered as indicative | I colori stampati sono da considerarsi indicativi

## VIA CONDOTTI

Maurizio Di Mauro - 2016

### EXTERNAL STRUCTURE FINISHES - SADDLE | *FINITURA STRUTTURA ESTERNA - CUIOIO*



Printed colors are to be considered as indicative | *I colori stampati sono da considerarsi indicativi*

### COVER - FABRIC and LEATHER | *RIVESTIMENTO - TESSUTO o PELLE*

refer to .pdf file MC\_FABRICS and MC\_LEATHER | *fare riferimento al file .pdf MC\_FABRICS and MC\_LEATHER*

cat. LIFE  
cat. GLAMOUR  
cat. FASHION  
cat. STYLE  
cat. COMFORT  
cat. ELEGANCE  
cat. ELITE  
cat. LUXURY